

# DualTech

COM1 - Deckeneinbau  
 EAN 4007841 079574  
 Art.-Nr. 079574



Ultraschall-Sensor  
360°



Infrarot-Sensor  
360°



Max. Ø 6 m Präsenz

2000 W

2000 W Max. (LED-fähig)



IP20



Ideal 2,5 - 3,5 m



Innen-Bewegungsmelder

iQ

iQ-mode

Teach

Teach mode



Energie sparen

## Funktionsbeschreibung

Das Beste aus zwei Welten. In einem Melder vereint. Ultraschall-Präsenzmelder DualTech, ideal für Büros, Konferenzräume und Klassenräume. 36 qm Präsenzbereich, temperaturunabhängige, zuverlässige Erfassung auch hinter Objekten durch Ultraschall, zusätzliche Erfassungsmöglichkeiten durch PIR-Technologie, elektronisch einstellbar für die Ultraschall-Reichweite, COM1 für das Schalten von Licht.

## Technische Daten

|                         |  |                              |  |
|-------------------------|--|------------------------------|--|
| Abmessungen (L x B x H) | 103 x 120 x 120 mm   | Öffnungswinkel               | 180 °  |
| Herstellergarantie      | 5 Jahre  | Unterkriechschutz            | Ja   |
| Einstellungen via       | Fernbedienung, DIP-Schalter, Potis, Smart Remote   | segmentweise Ausblendung     | Nein   |
| Mit Fernbedienung       | Nein   | Elektronische Skalierbarkeit | Ja   |
| Variante                | COM1 - Deckeneinbau  | Mechanische Skalierbarkeit   | Nein   |
| VPE1, EAN               | 4007841079574  | Reichweite Radial            | Ultraschall: Ø 10 m (79 m <sup>2</sup> )   |
| Ausführung              | Präsenzmelder  | Reichweite Tangential        | Ultraschall: Ø 10 m (79 m <sup>2</sup> )   |
| Anwendung, Ort          | Innenbereich   | Reichweite Präsenz           | Ultraschall: Ø 6 m (28 m <sup>2</sup> )  |
| Anwendung, Raum         | Klassenzimmer, Einzelbüro, Großraumbüro, Konferenzraum / Besprechungsraum, Dienstzimmer, Aufenthaltsraum, Innenbereich | Reichweite Radial 2          | Passiv Infrarot: Ø 4 m (13 m <sup>2</sup> )  |
| Farbe                   | Weiß   | Reichweite Tangential 2      | Passiv Infrarot: Ø 8 m (50 m <sup>2</sup> )  |
| Farbe, RAL              | 9010   | Reichweite Präsenz 2         | Passiv Infrarot: Ø 4 m (13 m <sup>2</sup> )  |
| Inkl. Eckwandhalter     | Nein   | Schaltzonen                  | 520 Schaltzonen  |
| Montageort              | Decke  | Funktionen                   | Normal- / Testbetrieb, Halb- / Vollautomatik, Taster- / Schalterbetrieb, Manuell ON / ON-OFF |
| Montageart              | Deckeneinbau, Decke  | Dämmerungseinstellung        | 10 – 1000 lx   |
|                         |  | Zeiteinstellung              | 30 s – 30 Min.   |

# DualTech

COM1 - Deckeneinbau  
EAN 4007841 079574  
Art.-Nr. 079574



## Technische Daten

|                       |   |
|-----------------------|---|
| Schutzart             | IP20                                      |
| Umgebungstemperatur   | von -25 bis 55 °C                         |
| Werkstoff             | Kunststoff                                |
| Netzanschluss         | 220 – 240 V / 50 – 60 Hz                  |
| Sensortechnologie 2   | Passiv Infrarot                           |
| Technologie, Sensoren | Ultraschall, Passiv Infrarot, Lichtsensor |
| Montagehöhe           | 2,50 – 3,50 m                             |
| Montagehöhe max       | 3,50 m                                    |
| optimale Montagehöhe  | 2,8 m                                     |
| US-Technik            | 40 kHz                                    |
| Erfassungswinkel      | 360 °                                     |

|                             |                             |
|-----------------------------|-----------------------------|
| Grundlichtfunktion          | Nein                        |
| Hauptlicht einstellbar      | Nein                        |
| Dämmerungseinstellung Teach | Ja                          |
| Konstantlichtregelung       | Nein                        |
| Vernetzung                  | Ja                          |
| Art der Vernetzung          | Master/Master, Master/Slave |
| Vernetzung via              | Kabel                       |
| Vernetzung, Anzahl          | max. 10 Sensoren            |
| Produkt Kategorie           | Präsenzmelder               |

## Zubehör

EAN 4007841 009151

Smart Remote

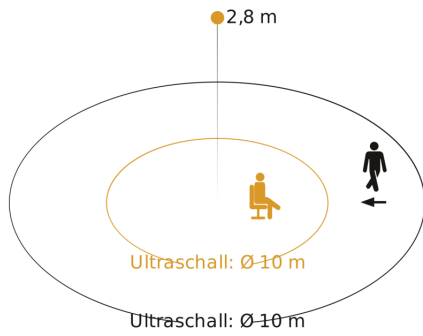
EAN 4007841 559410

Service Fernbedienung RC8

# DualTech

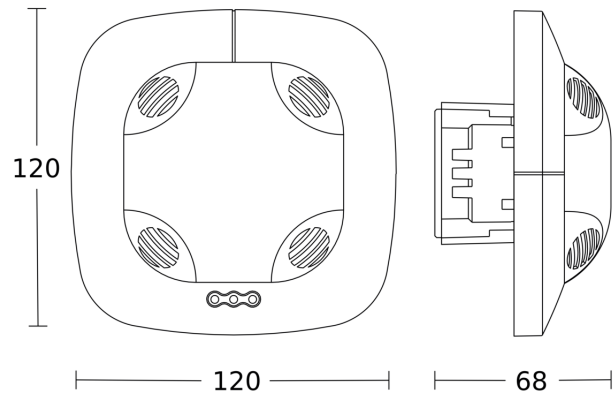
COM1 - Deckeneinbau  
EAN 4007841 079574  
Art.-Nr. 079574

## Sensorerfassungsbereich

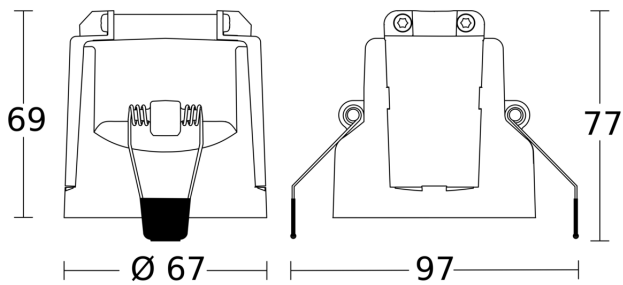


Mögliche Montagehöhe: 2,50 m - 3,50 m  
Orange: Präsenz und tangential  
Schwarz: radial

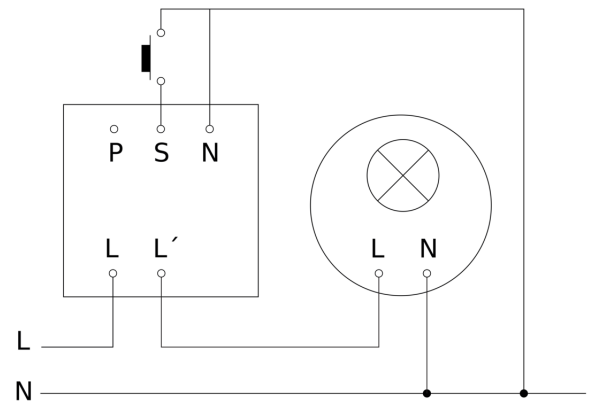
## Maßzeichnung 1



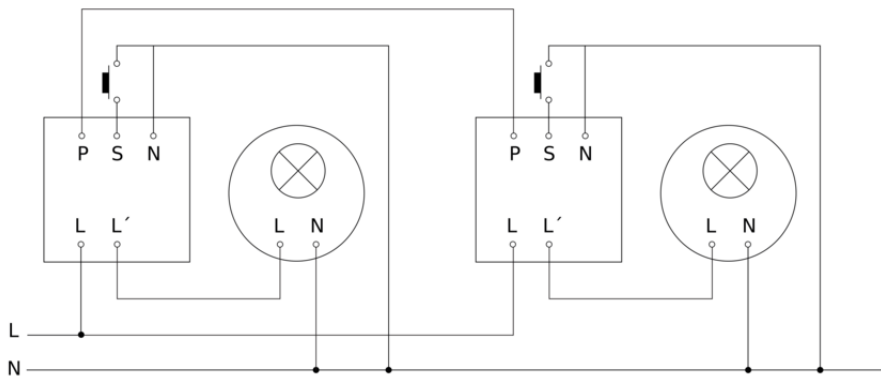
## Maßzeichnung 2



## Schaltplan Master



## Schaltplan Master-Master Vernetzung



## Schaltplan Master-Slave Vernetzung

